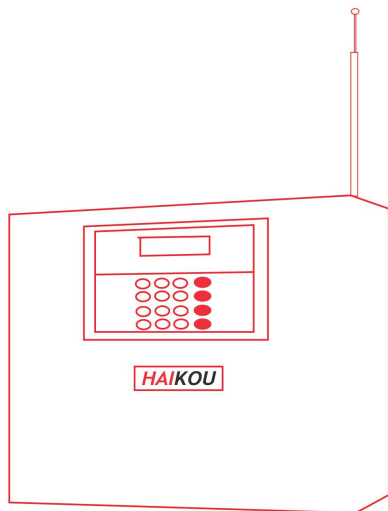


HAIKOU



راهنمای منو کشویی

www.haikou.ir

فهرست

بخش اول « معرفی قابلیت ها و راهنمای نصب »

- 3 - - - - - قابلیت ها
- 4 - - - - - سیم بندی دستگاه
- 4 - - - - - موارد قابل توجه جهت راه اندازی اولیه

بخش دوم « تنظیمات دزدگیر »

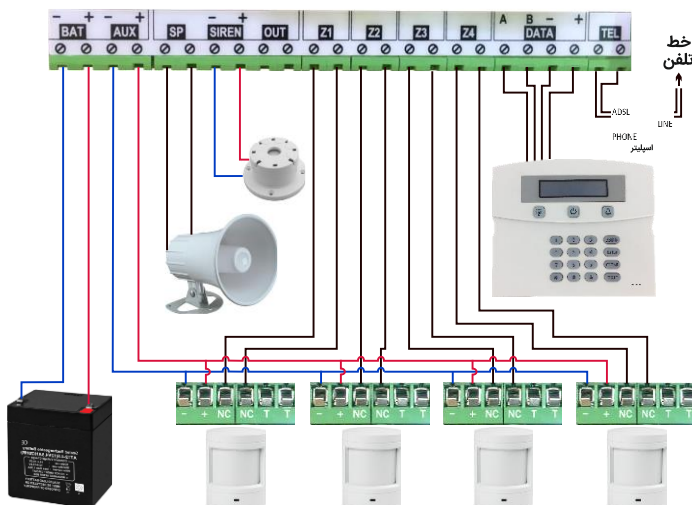
- 5 - - - - - ریست دستگاه و تنظیمات پیش فرض
- 5 - - - - - تنظیم زمان و تاریخ
- 6 - - - - - مدیریت شماره های تماس
- 6 - - - - - مدیریت زون باسیم
- 8 - - - - - مدیریت زون بیسیم
- 9 - - - - - مدیریت زون آبی
- 10 - - - - - مدیریت ریموت کنترل
- 11 - - - - - مدیریت رله خروجی
- 11 - - - - - مدیریت هشدارهای صوتی
- 11 - - - - - مدیریت پیام صوتی
- 11 - - - - - تعیین زبان پیامک ارسالی دستگاه
- 12 - - - - - تست سخت افزاری دستگاه
- 13 - - - - - مدیریت شارژ سیم کارت دستگاه
- 14 - - - - - تنظیمات مربوط به تلفن کننده خط ثابت
- 14 - - - - - مشاهده گزارش های ثبت شده در دستگاه
- 14 - - - - - مدیریت خطاهای اعلام شده توسط دستگاه
- 15 - - - - - تنظیم وضعیت تحریک دستگاه
- 15 - - - - - مدیریت رمزهای عبور دستگاه
- 16 - - - - - مشخصات دستگاه

بخش اول: معرفی قابلیت های دستگاه

- 1- 4 زون با سیم - 4 زون بیسیم
- 2- دارای سیستم زون آبی
- 3- امکان تعریف زون 24 ساعته ، اعلام حریق، Ding Dong، زون اورژانس و زون آبی برای هر زون بیسیم و باسیم
- 4- تعریف NO , NC برای زون های باسیم
- 5- هشدار خرابی زون باسیم
- 6- ارسال نام زون تحریک شده در متن پیامک
- 7- زون و ریموت اورژانس
- 8- هشدار قطع بلندگو
- 9- هشدار اتمام شارژ باتری در حالت بی برقی
- 10- هشدار قطع ولتاژ Aux
- 11- تنظیم مدت زمان آژیر (از یک تا پنج دقیقه)
- 12- قابلیت انتخاب زبان پیامک (فارسی و انگلیسی از طریق پیامک و کی پد)
- 13- چراغ نمایشگر صحت فیوزها
- 14- انتخاب حالت شماره گیری Pulse.Tone
- 15- مدار شارژ اتوماتیک و تست باتری
- 16- امکان تست کامل قسمت های مختلف دستگاه از طریق کی پد
- 17- امکان حذف ریموت از طریق پیامک و کی پد دستگاه
- 18- تعیین صدای تک آژیر (Chirp)
- 19- مشاهده خطاهای سیستم روی کی پد (قطع برق، قطع خط تلفن، قطع بلندگو، خطای شبکه GSM، آتن، نداشتن حافظه تلفن، خطای زون ها، باتری، خطای دیتا)
- 20- کنترل دستگاه از طریق خط تلفن ثابت
- 21- خروجی قابل کنترل از طریق نرم افزار، پیامک و خط تلفن (ویژه سری خط ثابت و سیم کارتی)
- 22- نصب کی پد خارجی
- 23- قابلیت انتخاب سطح دسترسی
- 24- تغییر نوع تریگر

- 25- سه مد قابل تنظیم برای فعالسازی زون ها
- 26- استراق سمع (سری خط ثابت + سیم کارتی)
- 27- گزارش قطع و وصل برق و خط تلفن ثابت
- 28- گزارش دوره ای شارژ سیمکارت (با قابلیت انتخاب از 1 تا 99 روز)
- 29- گزارش دهی ورود و خروج محرمانه
- 30- زمان ورود و خروج از 15 تا 45 ثانیه
- 31- قابلیت گزارشگیری اتفاقات از طریق پیامک
- 32- ثبت گزارش عملکرد دستگاه همراه با اعلام زمان وقایع
- 33- گزارش ریست دستگاه و اطلاعات آن
- 34- 10 حافظه شماره تلفن و 10 حافظه شماره خط GSM

سیم بندی دستگاه :

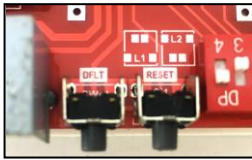


موارد قابل توجه جهت راه اندازی اولیه:

1. رمز پیش فرض دستگاه و کنترل پیامکی 123456 می باشد.
2. قبل از قرار دادن سیم کارت در دستگاه، حتما آن را به وسیله یک گوشی همراه تست نمایید.
3. درخواست پین کد سیم کارت غیرفعال شود.

4. جهت دریافت موجودی شارژ، زبان سیم کارت بر روی زبان انگلیسی تنظیم شود.

ریست پسورد و تنظیمات پیش فرض دستگاه



شکل

Hold Default 10s

شکل

Hold Default 10s
Erasing

شکل

ریست کردن دستگاه به وسیله دو میکرو سوئیچ RESET و DFLT ، که در قسمت پایین سمت راست برد قرار گرفته است انجام می شود، بدین صورت که ابتدا کلید DFLT را نگه داشته تا عبارت "Hold Default 10s" (شکل 2) روی نمایشگر نمایش داده شود، سپس همزمان کلید RESET را یک لحظه فشار داده پس از گذشت چند ثانیه عبارت "Erasing" (شکل 3) روی نمایشگر ظاهر می شود که می توان کلید DFLT را رها نموده تا دستگاه به تنظیمات اولیه باز گردد.

نکته 1

در سری سیم کارتی ، برای ورود به منوی تنظیمات دزدگیر کلید PROG را فشرده سپس رمز مهندسی دستگاه (پیش فرض 123456 می باشد) را وارد نموده، سپس کلید Enter را بفشارید.

نکته 2

"این دستگاه دزدگیر با دو منو راهنمای متفاوت عرضه شده و به صورت پیش فرض بر اساس سبک Program Code در دسترس می باشد و با نگه داشتن کلید PROG منوی کشویی دستگاه قابل نمایش می باشد."

نکته 3

"به وسیله کلید * و # می توانید بین منوها جابجا شده و تنظیمات مورد نظر را انجام دهید. برای ورود به هر زیر منو کلید Enter و برای بازگشت به منوی قبلی از کلید PROG یا EXIT استفاده نمائید."

- تنظیم زمان و تاریخ (Date/Time)

جهت تنظیم تاریخ و ساعت دستگاه دزدگیر با فشردن Enter به زیر منوی این بخش وارد شده و به وسیله کلید * و # یکی از گزینه های زیر را انتخاب نمائید.

Update : در این قسمت می توان با فشردن کلید Enter زمان و تاریخ را مستقیما از طریق شبکه تلفن همراه به روزرسانی نمود.

Set Date : در این قسمت با استفاده از کلید # تاریخ دستگاه را بروز رسانی یا با استفاده از کلید * بین بخش مربوط به سال، ماه و روز جابجا شده و تاریخ دستگاه را ثبت نمائید.

Set Time : برای تنظیم زمان می توان با استفاده از کلید # به صورت مستقیم زمان را بروزرسانی یا به وسیله کلید * بین بخش ساعت و دقیقه جابجا شده و زمان دستگاه را تنظیم نمود.

- ذخیره شماره تماس (Admin Setup)

مدیریت شماره های تماس و تعیین گزارش های ارسالی برای مخاطبین به شرح زیر می باشد و کافیسست به وسیله کلید * و # منو را جابجا نموده و با کلید Enter به زیر منوها وارد شوید.

-1 ثبت شماره تماس (Add/Edit Admin)

با استفاده از کلید * و # حافظه را از 1 الی 20 انتخاب نموده و با فشردن Enter شماره تماس را وارد نمائید. نوع گزارش بصورت S پیامک و D تماس و S+D هردو حالت پیامک و تماس انتخاب شده و تمام گزارش ها به وسیله تماس و پیامک اطلاع رسانی خواهد شد.

**** با انتخاب حرف L ورود غیر مجاز توسط تماس و سایر گزارش ها به وسیله پیامک اطلاع رسانی می شود ****

توسط کلید # حالت هشدار R "فعال و غیرفعال شدن دستگاه" و "قطع برق و خط تلفن" و R+ "هر دو حالت فعال و غیرفعال شدن دستگاه و قطع برق و خط تلفن" و SOS "حالت اورژانس" را انتخاب و در انتها با کلید Enter تغییرات را ذخیره می نمائیم.

L: ورود غیر مجاز به وسیله تماس و سایر گزارش ها به وسیله پیامک اطلاع رسانی می شود.

S: گزارش از طریق پیامک

D: گزارش از طریق تماس

R: گزارش فعال و غیرفعال شدن دستگاه

r: گزارش های سیستم مانند قطع برق و خط تلفن

SOS: اورژانس

2- حذف شماره تماس به صورت موردی (Delet Admin)

جهت حذف شماره تماس به صورت تکی در این بخش شماره حافظه مورد نظر را به وسیله کلید * و # انتخاب نموده و با فشردن Enter این شماره از حافظه حذف می شود.

3- حذف شماره تماس به صورت کلی (Delet All)

با فشردن کلید Enter تمامی شماره های ذخیره شده در حافظه دستگاه به یکباره حذف می شود.

- تعیین وضعیت زون بندی دستگاه (Arm/DisArm Mode)

زون های دستگاه به دو حالت Mode1 و Mode2 قابل برنامه ریزی می باشد. در حالت پیش فرض تمام زون ها با هم فعال و غیرفعال شده و حالت Mode1 نامیده می شود. در حالت دوم زون ها به سه بخش تقسیم می شود. هر بخش به صورت مجزا فعال و غیر فعال شده و حالت Mode2 نامیده می شود. با Enter حالت مد نظر را انتخاب نموده و با فشردن کلید Exit از این بخش خارج می شویم.

- تنظیمات زون باسیم (Wired Zone)

با انتخاب زون مورد نظر و به وسیله کلید * و # به بخش های زیر دسترسی خواهید داشت :

1- فوری یا زمان دار بودن زون (Entry Time)

با استفاده از کلید * و # وضعیت فوری (Immediate) ، 15 الی 45 ثانیه را برای زون تعیین می نماید.

2- مدیریت هشدار دینگ دانگ برای زون (Chime Setup)

به وسیله کلید * و # فعال و غیرفعال بودن دینگ دانگ زون را تعیین نموده و با فشردن Enter تغییر وضعیت را ذخیره می نمائیم.

3- مدیریت وضعیت 24 ساعته برای زون (24H Zone)

به وسیله کلید * و # حالت زون 24 ساعته را با انتخاب گزینه های زیر تعیین نموده و با فشردن کلید Enter تغییرات را ذخیره نمائید.

- 24 ساعته خاموش (24H Zone OFF) : در این حالت زون 24 ساعته غیرفعال می باشد.

- 24 ساعته فعال اما سایلنت (Silent): در این حالت با اولین تحریک سنسور و یا شستی، دستگاه بدون هشدار صوتی تنها پیامک ارسال و با مخاطبین تماس می گیرد. در صورت انجام تحریک بعدی، علاوه بر تماس و ارسال پیامک دستگاه هشدار صوتی را فعال می شود.
- 24 ساعته فعال (Alarm ON): در این حالت با تحریک زون، هشدار صوتی فعال شده پیامک ها ارسال و با مخاطبین تماس گرفته می شود.
- 24 ساعته اورژانس (SOS): در این حالت با تحریک زون، هشدار صوتی غیرفعال بوده و تنها با افرادی که در حافظه به عنوان دریافت کننده پیام SOS ذخیره شده باشند ارتباط گرفته می شود.

4- تعیین وضعیت اعلام سرقت / اعلام حریق (Operation)

با استفاده از کلید * و # وضعیت اعلام سرقت یا اعلام حریق زون را تعیین نموده و با Enter تغییرات را ذخیره می نمائیم.

5- مدیریت مدار باز و مدار بسته (State)

به وسیله کلید * و # وضعیت مدار باز (Normaly Open) یا مدار بسته (Normaly Close) بودن زون را تعیین نموده و با فشردن Enter تغییر وضعیت را ذخیره می نمائیم.

6- فعالسازی وضعیت زون آبی (Blue Zone)

با استفاده از کلید * و # وضعیت فعال یا غیرفعال بودن زون را تعیین نموده و با Enter تغییرات را ذخیره می نمائیم.

- تنظیمات زون بیسیم (Wireless Zone)

با انتخاب زون مورد نظر به بخش های زیر را خواهیم داشت :

1- فوری یا زمان دار بودن زون (Entry Time)

با استفاده از کلید * و # وضعیت فوری (Immediate) ، 15 الی 45 ثانیه را برای زون تعیین می نماییم.

2- مدیریت هشدار دینگ دانگ برای زون (Chime Setup)

به وسیله کلید * و # فعال و غیرفعال بودن دینگ دانگ زون را تعیین نموده و با فشردن Enter تغییر وضعیت را ذخیره می‌نمائیم.

3- مدیریت وضعیت 24 ساعته برای زون (24H Zone)

به وسیله کلید * و # حالت زون 24 ساعته را با انتخاب گزینه های زیر تعیین نموده و با فشردن کلید Enter وضعیت انتخابی را ذخیره نمائید.

- 24 ساعته خاموش (24H Zone OFF)

- 24 ساعته فعال اما سایلنت (Silent) : در این حالت در تحریک اولیه، بدون هشدار صوتی تنها پیامک ارسال و شماره گیری مخاطبین انجام می‌شود.

- 24 ساعته فعال (Alarm ON) : در این حالت با تحریک زون، هشدار صوتی فعال شده پیامک ها ارسال و با مخاطبین تماس گرفته می‌شود.

- 24 ساعته اورژانس (SOS) : در این حالت با تحریک زون، هشدار صوتی غیرفعال بوده و تنها با افرادی که در حافظه به عنوان دریافت کننده پیام SOS ذخیره شده باشند ارتباط گرفته می‌شود.

4- تعیین وضعیت اعلام سرقت / اعلام حریق (Operation)

با استفاده از کلید * و # وضعیت اعلام سرقت یا اعلام حریق زون را تعیین نموده و با Enter تغییرات را ذخیره می‌نمائیم.

5- فعالسازی وضعیت زون آبی (Blue Zone)

با استفاده از کلید * و # وضعیت فعال یا غیرفعال بودن زون را تعیین نموده و با Enter تغییرات را ذخیره می‌نمائیم.

6- اضافه نمودن سنسور بیسیم (Set Zone)

پس از ورود به این بخش، دستگاه آماده شناسایی و اضافه نمودن سنسور بی سیم می‌باشد. با تحریک سنسور، آی دی سنسور جدید در نمایشگر مشاهده و با صدای بیب، اضافه شدن سنسور را تأیید می‌شود.

7- حذف آخرین سنسور (Delet Last)

پس از ورود به این بخش و فشردن کلید Enter آخرین سنسور اضافه شده به زون مورد نظر حذف می‌شود.

8- حذف تمامی سنسورها (Delete ALL)

پس از ورود به این بخش و فشردن کلید Enter تمامی سنسورهای اضافه شده به زون مورد نظر حذف می شود.

- تنظیمات زون آبی (Blue Zone)

در این بخش می توان زمان و پارت مد نظر را برای فعالسازی در حالت Blue Zone تعیین نمود. با کلید 1 و 2 می توان زمان 5 الی 120 دقیقه را تعیین نموده و به وسیله کلید * وضعیت فعال شدن زون ها را مشخص نمود.

ARM : تمامی زون ها فعال می شود.

Part 1 : زون 1 و 2 باسیم به همراه زون 5 و 6 بیسیم فعال می شود.

Part 2 : زون 3 و 4 باسیم به همراه زون 7 و 8 بیسیم فعال می شود.

نکته !!

در صورتی که در تنظیمات زون ها، گزینه زون آبی انتخاب شده باشد این بخش کارایی خواهد داشت.

- تنظیمات ریموت کنترل (Remote)

ریموت های دستگاه دزدگیر را می توان از طریق گزینه های زیر مدیریت نمود.

Add Remote : با ورود به این بخش دستگاه آماده افزودن ریموت کنترل می باشد.

Delete Last : با فشردن کلید Enter آخرین ریموت افزوده شده از دستگاه حذف می شود.

Delete ALL : با فشردن کلید Enter تمامی ریموت های اضافه شده به دستگاه حذف می شود.

4th Button : حالت عملکرد دکمه D ریموت کنترل از دو گزینه فرمان به رله خروجی (Relay) جهت فرمان به رله خروجی دستگاه و فعالسازی پارت (Part) جهت استفاده در حالت مد 2 دستگاه برای فعالسازی پارت 3 دزدگیر انتخاب می شود.

Disable/Enable : فعال و غیرفعالسازی ریموت ها در این بخش مدیریت شده و بدون حذف ریموت می توان آن را غیر فعال و مجددا فعال نمود.

- تنظیمات رله خروجی (Option Relay)

در این بخش نوع عملکرد رله خروجی مدیریت شده و از دو گزینه زیر قابل انتخاب می باشد که با Enter حالت مد نظر را انتخاب نموده و با فشردن کلید Exit از این بخش خارج می شویم.

Pulse : رله به صورت لحظه ای عمل کرده و 3 ثانیه فعال می باشد. مناسب برای استفاده به عنوان فرمان درب بازکن.

Level : رله به صورت دائم و ON/OFF عمل کرده و برای دستگاه های الکترونیکی خصوصا سیستم روشنایی مناسب می باشد.

- تنظیمات هشدار صوتی (Alarm)

در این بخش دو گزینه جهت مدیریت هشدار دهنده ها و زمان پخش هشدار صوتی قابل مشاهده است که به شرح زیر می باشد:

Alarm Time : به وسیله کلید Enter زمان پخش هشدار صوتی از 1 الی 5 دقیقه قابل تنظیم می باشد.

Chirp Setup : به وسیله کلید Enter جهت پخش هشدار صوتی فعال و غیرفعالسازی دستگاه، سخت افزار مورد نظر تعیین می شود.

- تنظیمات ضبط هشدار صوتی (Voice Message)

این بخش به مدیریت صوت هشدار اعلام سرقت و اعلام حریق می پردازد.

Play : با فشردن Enter دو گزینه زیر را خواهیم داشت :

Alarm MSG : پخش صوت ذخیره شده اعلام سرقت با فشردن کلید Enter

Fire MSG : پخش صوت ذخیره شده اعلام حریق با فشردن کلید Enter

Record : با فشردن Enter دو گزینه زیر را خواهیم داشت :

Alarm MSG : ذخیره صوت اعلام سرقت با فشردن کلید Enter

Fire MSG : ذخیره صوت اعلام حریق با فشردن کلید Enter

- Eraser : با فشردن Enter دو گزینه زیر را خواهیم داشت :
- Alarm MSG : حذف صوت ذخیره شده اعلام سرقت با فشردن کلید Enter
- Fire MSG : حذف صوت ذخیره شده اعلام حریق با فشردن کلید Enter

- تنظیمات زبان پیامک ارسالی دستگاه (Language Alarm)

در این قسمت زبان فارسی (Persian) و زبان لاتین (English) به وسیله کلید * و # قابل انتخاب و با Enter زبان انتخاب شده ذخیره می شود.

- تست سخت افزاری دستگاه (System Test)

- GSM Test : در این بخش با ورود شماره تماس با دکمه * تلفن کننده سیم کارتی اقدام به شماره گیری نموده و با فشردن کلید # تماس قطع می شود.
- Line Test : در صورت متصل بودن خط تلفن ثابت و نداشتن ایراد پیام connect و در غیر این صورت پیام disconnect روی نمایشگر قابل مشاهده می باشد.
- Tone Test : با ورود به این بخش، دستگاه آماده تماس شما با خط تلفن ثابت متصل به دزدگیر و ارسال فرمان های عددی می باشد. به صورتی که با شماره گیری هر عدد توسط گوشی تلفن، دستگاه همان عدد را روی نمایشگر نشان می دهد.
- Dialer Test : در این بخش ابتدا با کلید * خط تلفن ثابت آزاد شده ، سپس جهت تست تماس خط تلفن ثابت ، اقدام به شماره گیری می نمایم.
- Remote/Wrl Test : با ورود به این بخش دستگاه آماده دریافت سیگنال از طرف ریموت کنترل و سنسور بی سیم می باشد و با صدای بیب سازگاری ریموت و سنسور بی سیم با دستگاه و همچنین صحت عملکرد آن تائید می شود.
- Siren Test : در این بخش به وسیله کلید * و # می توان سیرن را فعال و غیرفعال نموده و صحت عملکرد آن را تست نمود.
- Speaker Test : در این بخش به وسیله کلید * و # می توان بلندگو را فعال و غیرفعال نموده و صحت عملکرد آن را تست نمود.
- Relay Test : در این بخش به وسیله کلید * و # می توان رله خروجی را فعال و غیرفعال نموده و صحت عملکرد آن را تست نمود.

- Message Test : با ورود به این بخش می توان وضعیت پخش های صوتی دستگاه را به وسیله بلندگوهای داخلی تست نمود.
- LED Test : با ورود به این بخش می توان وضعیت چراغ LED مربوط به زون های دستگاه را تست نمود.
- Key Test : در این بخش با فشردن کلید های دستگاه دزدگیر سلامت کیپد بررسی می شود.
- Sound Test : در این قسمت از منو با فشردن کلید Enter صوت های پیش فرض ذخیره شده ، از دستگاه پخش می شود.
- Battery Test : در این بخش با اطمینان از اتصال باطری و برق شهری به دستگاه ، با انتخاب گزینه Yes روی نمایشگر، دستگاه اقدام به تست باطری به مدت 120 ثانیه می نماید.
- Batt Info : در این بخش نمایش اطلاعات باطری شامل ولتاژ ورودی با نشانه VCC و ولتاژ خروجی باطری با نشانه VBAT قابل مشاهده می باشد.

- تنظیمات مربوط به شارژ سیم کارت دستگاه (GSM Setup)

- SIMCARD Credit (اعتبار سیم کارت) : از این بخش جهت دریافت میزان شارژ سیم کارت داخل دستگاه استفاده می شود.
- SIMCARD Charge (شارژ سیم کارت) : از این قسمت برای وارد نمودن کد شارژ اعتباری و شارژ دستی سیم کارت داخل دستگاه استفاده می شود.
- Credit Code (فرمول دریافت مانده شارژ) : در این بخش فرمول دریافت مانده شارژ سیم کارت داخل دستگاه ثبت می شود.
- Charge Code (فرمول شارژ) : در این قسمت فرمول شارژ سیم کارت اعتباری داخل دستگاه ثبت می شود.
- Access Control (کنترل پیامکی) : با کلید Enter می توان دسترسی ارسال فرمان به دستگاه را فعال و غیرفعال نمود.
- Report Period (گزارش دوره ای مانده شارژ) : جهت فعالسازی و تعیین تعداد روز دوره ی ارسال گزارش ابتدا با کلید * دوره را فعال و با ورود عدد از 1 الی 90 تعداد روز این دوره را تعیین می نمائیم.

- تنظیمات مربوط به تلفن کننده خط ثابت دستگاه (Call Setup)

- Ring: در این قسمت از منو با فشردن اعداد 1 الی 9 و کلید Enter تعداد بوق انتظار خط تلفن ثابت جهت دسترسی به کنترل خط دستگاه تعیین می شود.
- Ring Enable : در این بخش از منو، فعال و غیرفعالسازی کنترل خط تلفن ثابت با فشردن کلید Enter مدیریت می شود.
- Dialer Type : در این بخش از منو، نوع شماره گیری Tone یا Pulse با فشردن کلید Enter تعیین می شود.
- Speed Dialer : تعیین سرعت شماره گیری تلفن ثابت با انتخاب اعداد 1 الی 3 و فشردن کلید Enter در این قسمت از منو انجام می شود.



- مشاهده گزارش های ذخیره شده دستگاه (Event Reporting)

- ابن بخش به دو بخش گزارش های دستگاه و گزارش های ریست تقسیم شده که به شرح زیر می باشد:
- General Log : به وسیله کلید های * و # گزارش های مربوط به فعالیت دستگاه با قید تاریخ و زمان قابل مشاهده می باشد. جهت جابجایی سریع بین گزارش ها می توان از صفحه کلید اعداد نیز استفاده نمود.
 - Reset Log : : به وسیله کلید های * و # گزارش های مربوط به ریست دستگاه با قید تاریخ و زمان قابل مشاهده می باشد.

- مدیریت خطاهای اعلام شده توسط دستگاه (Error Reporting)

- اطلاع رسانی خطاهای موجود در سیستم اعلام سرقت که شامل موارد زیر می باشد:
- AC Pw Protect : فعالسازی و تعیین زمان هشدار قطع برق 220 ولت شهری با فشردن متعدد کلید Enter انجام می شود. زمان قابل تنظیم از حالت فوری الی 4.5 ساعت قابل تنظیم می باشد و با کلید # می توان این اعلام هشدار را به صورت صوتی هم فعال نمود.
 - SP Protect : محافظت بلندگوی خارجی با کلید Enter فعال و غیر فعال شده و در صورت خرابی بلندگو و قطع شدن مسیر ارتباطی با دستگاه، دستگاه از طریق ارسال پیامک

و تماس مالک را در جریان این اتفاق قرار می دهد. با ورود به این بخش به با کلید Enter این قابلیت قابل مدیریت می باشد.

- AUX Protect : محافظت ولتاژ AUX با کلید Enter فعال و غیر فعال شده و در صورت اتصالی و خطا در مسیر تغذیه سنسورها، دستگاه با ارسال پیامک و تماس مالک را در جریان این اتفاق قرار می دهد. این اطلاع رسانی می تواند همراه با هشدار صوتی  یا بی صدا  باشد.

- Zone Er Report : در صورتی که دستگاه سیگنال خطایی از سنسور دریافت نماید جهت بررسی سنسور، دستگاه خرابی زون را از طریق پیامک و تماس اطلاع رسانی می نماید. در این بخش و با کلید Enter این قابلیت قابل مدیریت می باشد.

- Reset Report : با کلید Enter این قابلیت قابل مدیریت می باشد و با فعالسازی این قابلیت هرگونه ریست دزدگیر که به موجب آن دستگاه از مدار خارج شود از طریق پیامک و تماس اطلاع رسانی خواهد شد.

- Tell Line Report : در این قسمت از منو، گزارش قطع خط تلفن ثابت با فشردن کلید Enter فعال و غیرفعال می شود.

- Battery Report : در این بخش با کلید Enter می توان این بخش رو مدیریت نمود و با فعالسازی این قابلیت در زمان قطع برق شهری و استفاده دستگاه از باتری بکاپ، کاهش ولتاژ باتری به وسیله ارسال پیامک و تماس اطلاع رسانی خواهد شد.

- تنظیم وضعیت تحریک دستگاه (Triger Type)

دستگاه دزدگیر بعد از تحریک به پخش هشدار صوتی و ارسال پیامک و تماس با مخاطبین اقدام می نماید. با غیرفعال نمودن دستگاه دو حالت برای ادامه تماس با مخاطبین در پیش داریم. حالت اول با غیرفعال شدن دستگاه، با شماره مخاطبین بعدی تماس گرفته نخواهد شد (Level). در حالت دوم با غیرفعال شدن دستگاه ارتباط با مخاطبین بعدی همچنان ادامه خواهد داشت (Edge). با کلید Enter می توان حالت مد نظر را انتخاب نمود.

- تغییر رمز عبور کنترل پیامکی و پین دستگاه (Password)

- Program Pass : (رمز عبور کنترل پین دستگاه)

با ورود به این بخش ابتدا رمز عبور قدیمی را وارد نموده پس از فشردن Enter رمز عبور جدید را در دو مرحله وارد می نماییم. در نهایت با فشردن کلید Enter تغییر رمز تأیید می شود.

- ON/OFF Pass : (رمز عبور کنترل پیامکی و فعال/غیرفعالسازی دستگاه از طریق پنل)
با ورود به این بخش ابتدا رمز عبور قدیمی را وارد نموده پس از فشردن Enter رمز عبور جدید را در دو مرحله وارد می نماییم. در نهایت با فشردن کلید Enter تغییر رمز تأیید می شود.

- مشخصات دستگاه (System Info)

- Model : با ورود به این بخش مدل دستگاه دزدگیر قابل مشاهده می باشد.
- Guarantee : در این بخش زمان آغاز گارانتی دستگاه قابل مشاهده می باشد.